

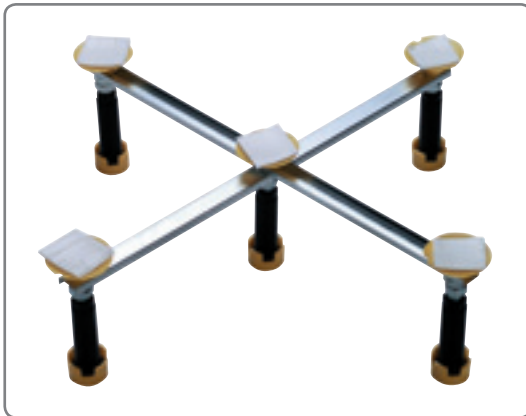


BRAUSETASSENFUSSGESTELL NIEDRIG

- Verstellbar von 70 - 100 mm
- Geeignet für alle FAP-Brausetassen
- Optimal für flache FAP-Brausetassen
- Mit Sifon HL522N oder HL514SN verwenden

F4019-60

35,90



BRAUSETASSENFUSSGESTELL 5-TLG.

- Verstellbar von 145 - 215 mm
- Aus verbiegesicheren C-Profilen, 4 stufenlos verstellbare Stützfüße, stufenlos seitlich verstellbar, Verdreherschutz am Stützfuß, hoher Stützfuß daher leicht per Hand verstellbar, Profile kürzbar nach Bedarf

F4019-5

29,60

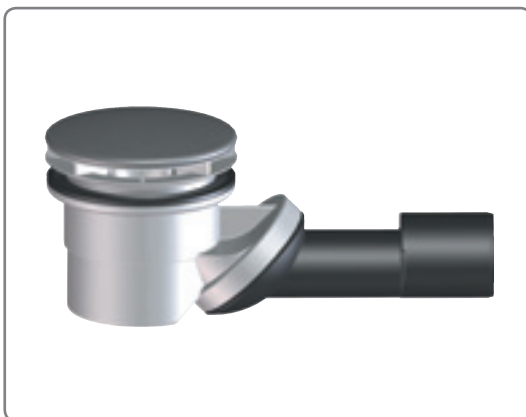


BRAUSE- UND BADEWANNENSIFON 1 1/2"

- Mit Kugelgelenk-Ablaufbogen DN 40/50
- Verstellbar
- Kunststoff

F98811148

5,55

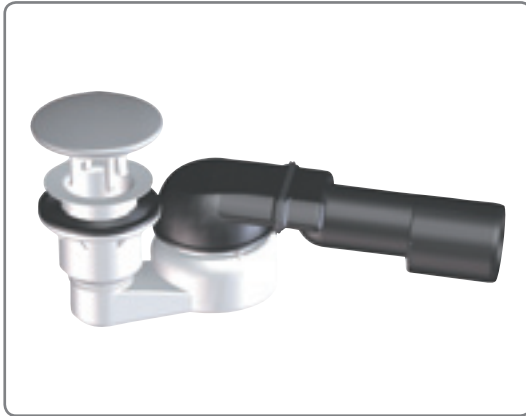


BRAUSETASSENSIFON HL522N

- Mit Drehgelenk
- DN 40/50
- Für 90 mm Ablauföffnung mit Abdeckplatte

FHL522

64,00

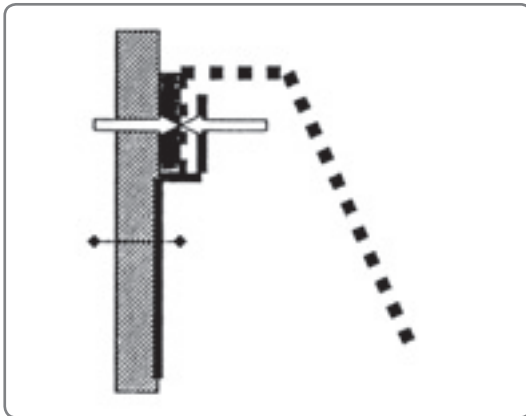


BRAUSETASSENSIFON HL514SN

- DN 40/50
- Mit Edelstahlplatte
- Für 45 mm Ablauföffnung
- Mit Abdeckplatte

FHL5145N

23,70



MONTAGEWINKEL MIT DOPPELKNICK

- Wanne kann durch den Knick nicht verrutschen
- Keine Risse in der Silikonfuge

F162120

37,30



BADEWANNEN AB- UND ÜBERLAUFGARNITUR

- Mit Simplex-Oberteil aus rostfreiem Chromnickelstahl
- Kugelschleife 500 mm lang
- Ventilkörper
- schwenkbarem Geruchverschluss
- Überlaufrohr aus PP
- 50 mm Wasserverschlußhöhe
- Abgangsrohr 45° DN 40/50
- Mit Ventilstopfen chrom

F812146

15,54



BADEWANNEN AB- UND ÜBERLAUFGARNITUR 555N

- Mit Kugelgelenksifon 6/4"
- Drehgriff und Ablaufventil MS-verchromt
- Edelstahlbowdenzug
- Ablaufleistung 55 l/min

FHL555N

72,60



BADEWANNEN AB- UND ÜBERLAUFGARNITUR 560N

- Mit integriertem Wasserzulauf 1/2" HL560N
- Mit Kugelgelenksifon 6/4"
- Sichtteile MS-verchromt
- Edelstahlbowdenzug
- Ablaufleistung 55 l/min

FHL560N

151,00



STANDROHRVENTIL 1 1/2"

- Mit Standrohr 120 mm Wasserstand
- Kunststoff
- weiss/verchromt

F809115

10,53

REPARATUR- UND PFLEGESET

- für Acryl-Oberflächen

Inhalt:

Wasserschleifpapier der Körnung 400, 600 und 1000

Polierschleifpaste

Poliertuch

Polieranleitung (Rückseite der Kunststoffbox)

F3045

42,00