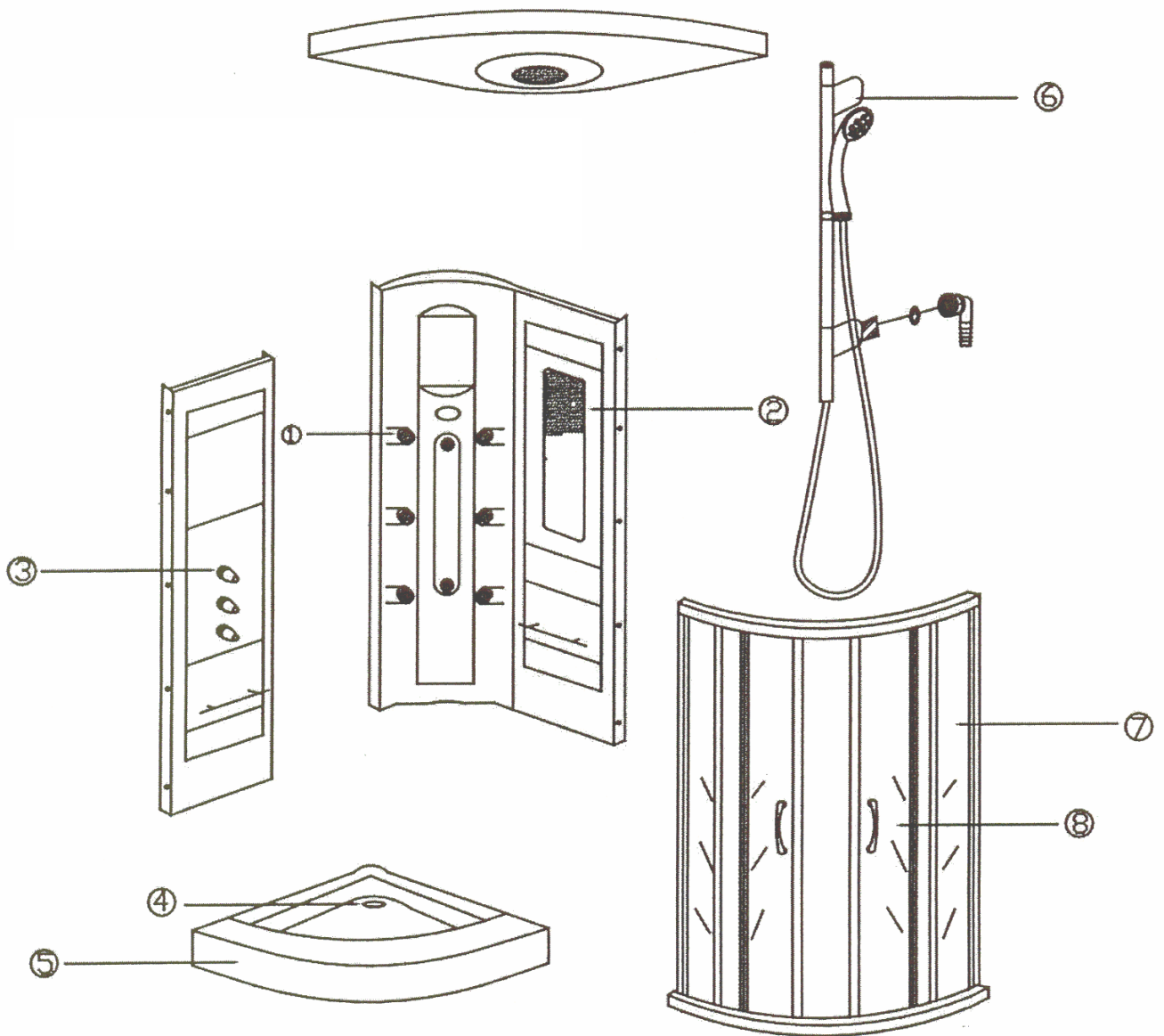
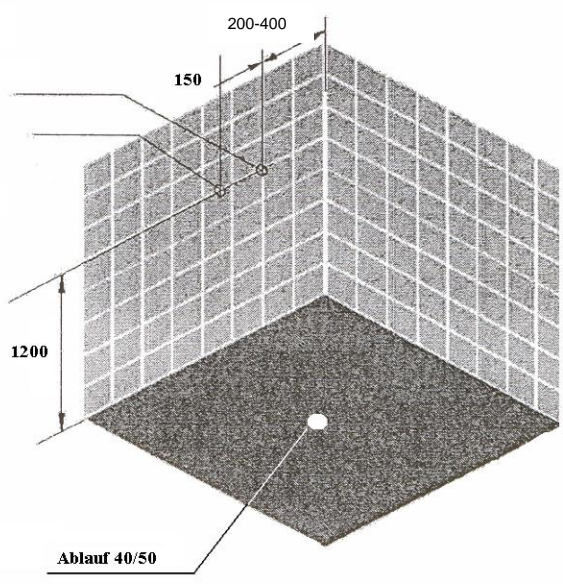
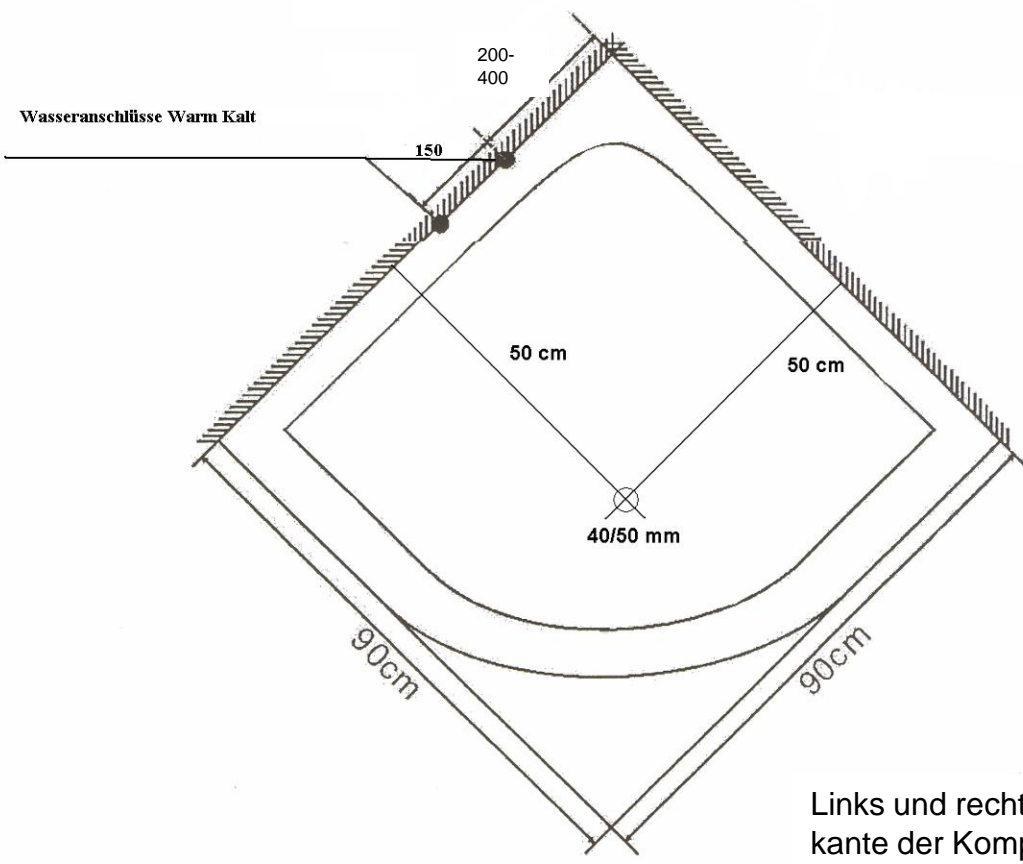


Montageanleitung Kalice



- 1 Massagedüsen
- 2 Spiegel
- 3 Armatur
- 4 Ablauf
- 5 Brausetasse
- 6 Brausestange mit Handbrause
- 7 Duschkabine aus Sicherheitsglas
- 8 Griffe



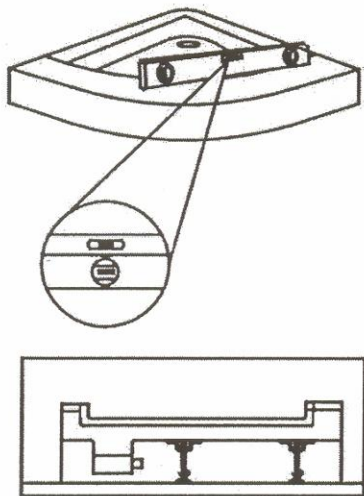


Links und rechts von der Außenkante der Komplettdusche müssen mindestens 40 cm Platz zur Montage und Wartung der Komplettdusche zur Verfügung stehen.
Die Montage der Komplettdusche darf nur auf fertig gefliesten oder Wasserdichten Untergrund erfolgen. Der Anschluss von Komplettduschen und Whirlpools an das Stromnetz darf nur Fix in einer Feuchtraumdose vorgenommen werden
Der Anschluss des Abwassers in der Wand muss unterhalb der Ablaufhöhe des Sifon liegen. Abwasserleitungen müssen ein gleichmäßiges Gefälle aufweisen.

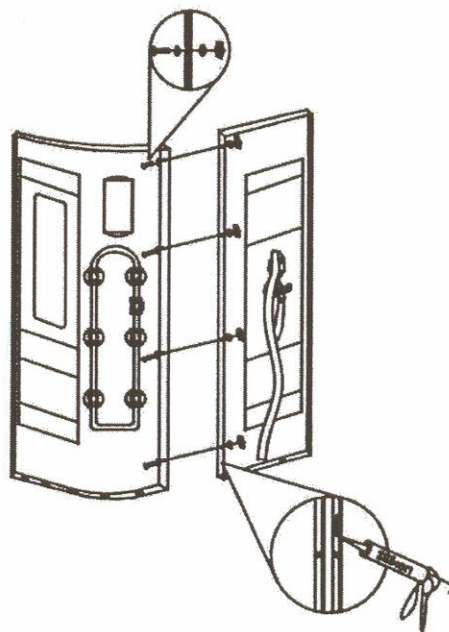
1 Brausetasse an den dafür vorgesehenen Platz stellen und mit den Stellschrauben in die Waage justieren. Sifon in die Brausetasse einbauen und mit dem beigepackten Ablaufschlauch an das Abwassersystem anschließen.

2 Dichtheit und vollständigen Ablauf des Wassers kontrollieren. Falls nötig muss der Sifon zusätzlich mit dauerelastischem Dichtmittel abgedichtet werden. (Fermit oder ähnliche Dichtmittel)

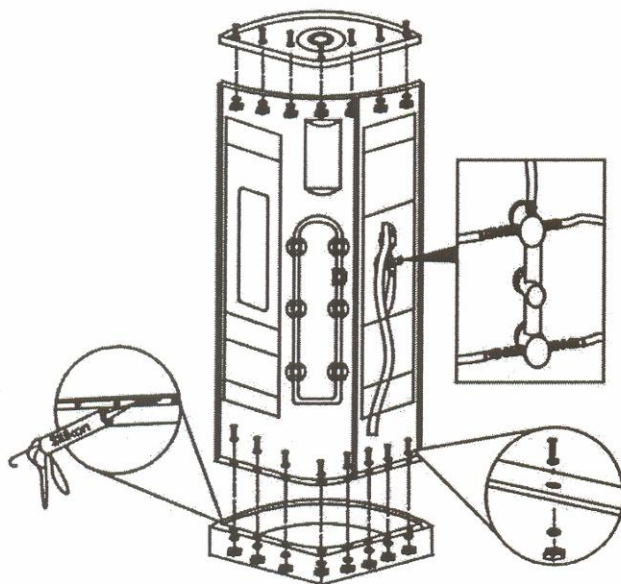
3 Brausetasse kann wieder von der endgültigen Montagestelle entfernt werden.



4 Zwischen die beiden Teile der Rückwand vor den Löchern der Verschraubungen Silikon anbringen und verschrauben

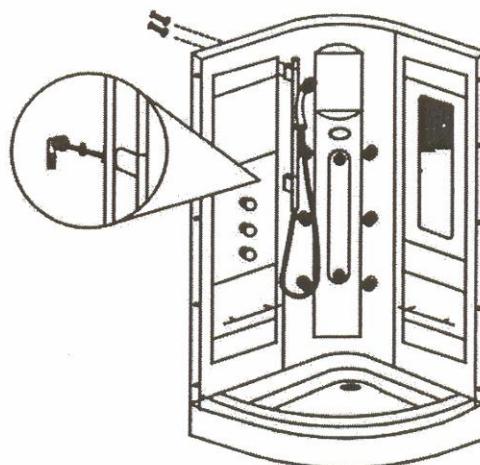


1 2
3 4



5 Essigfreies Sanitärsilikon an der Oberseite der Brausetasse zwischen Löcher und Innenkante

bis an den Rand der Brausetasse auftragen.
6 Brausetasse mit Rückwand verschrauben. Überschüssiges Silikon an der Innenseite sofort entfernen.

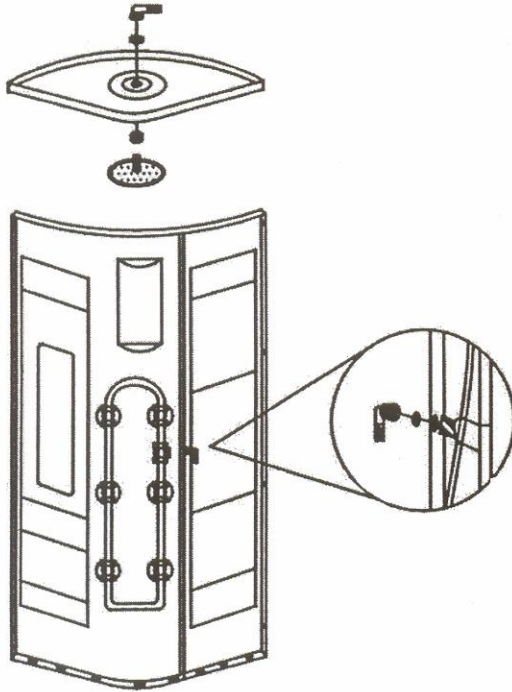


7 Brausegarnitur mit der Rückwand verschrauben. Brauseschlauch mit dem Wandanschlussbogen verschrauben. Dichtungen beilegen. Schrauben an der Rückseite mit Silikon abdichten

8 Kopfbrause in den Deckel einschrauben (½“ Mutter und Anschlusswinkel mit ½“ Dichtung auf Brausekopf montieren)

9 Zwischen Deckel und Rückwand Silikon auftragen

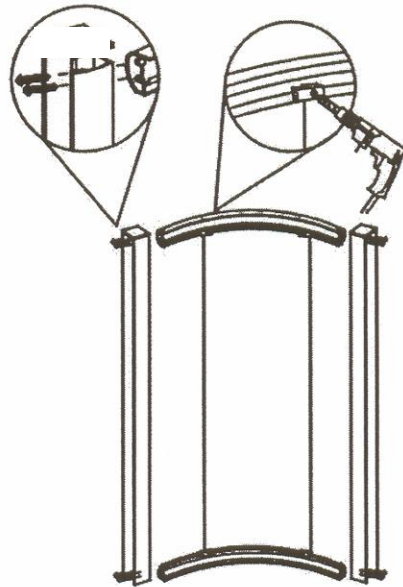
10 Deckel auf Rückwand aufsetzen und verschrauben.



11 Halteklötze für Fixteile an den Innenseiten der Rundbogenprofile (4 Blechschrauben 3x15) befestigen

12 Rundbogenprofile mit den Fixteilen verschrauben (8 Blechschrauben 4x45)

13 Silikon auf die seitlichen Dichtflächen der Rückwand und auf die obere Fläche der Brausetasse aufbringen. (nur im Bereich zwischen Rückwand und äußeren Rand der Tasse)

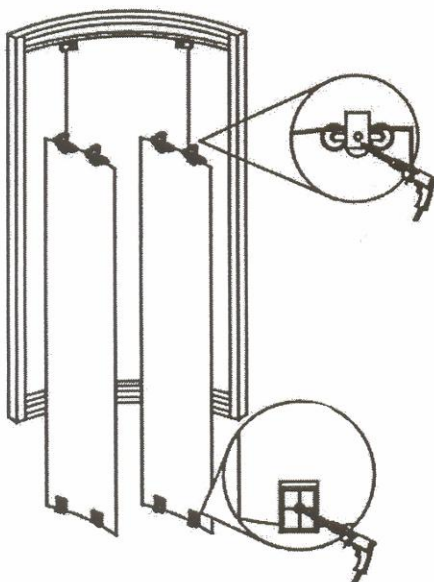


5

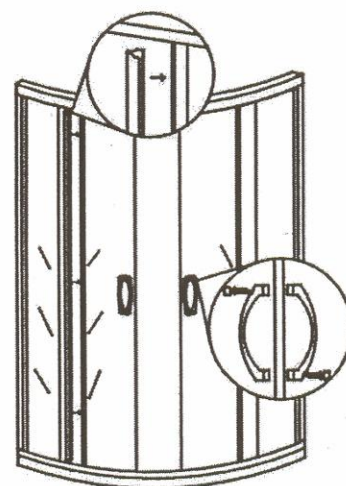
6

7

8



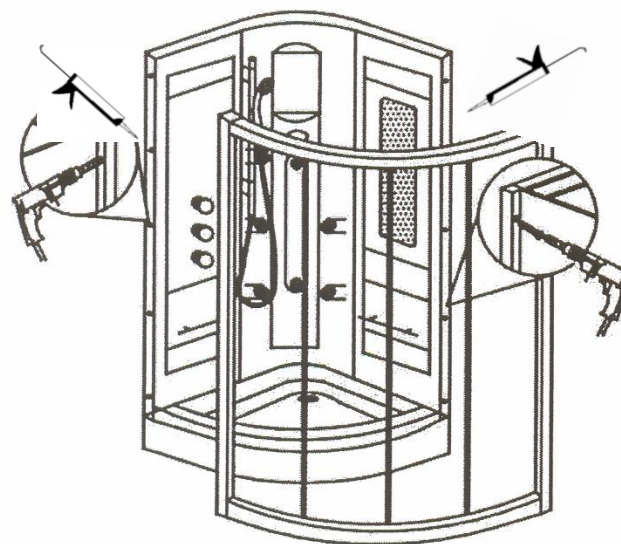
14 Rollen auf die Schiebtüren Montieren und in die Dampfdusche einhängen.



15 Senkrechte Gummidichtungen an der Innenseite der Schiebetüren mit der weichen Lippe in Richtung Fixteil aufstecken.

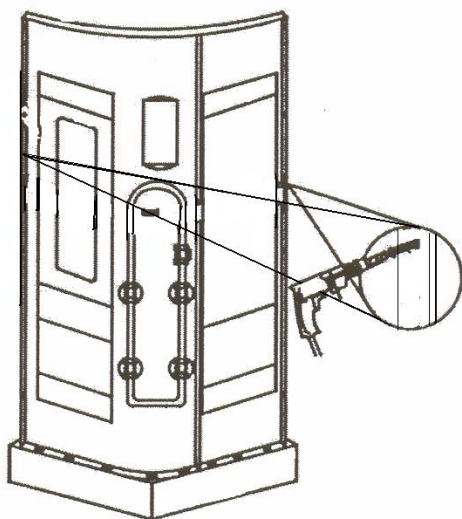
16 Griffe montieren

Vor dem endgültigen Aufstellen an dem Montageort sind alle Schlauchanschlüsse und Verschraubungen auf Dichtheit zu überprüfen.

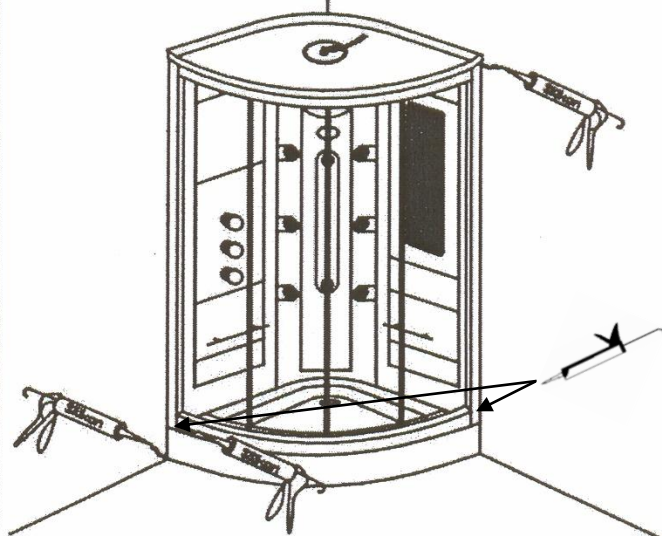


9 10

11 12



21 Versteifungswinkel an der Rückseite der Komplettdusche aufschrauben



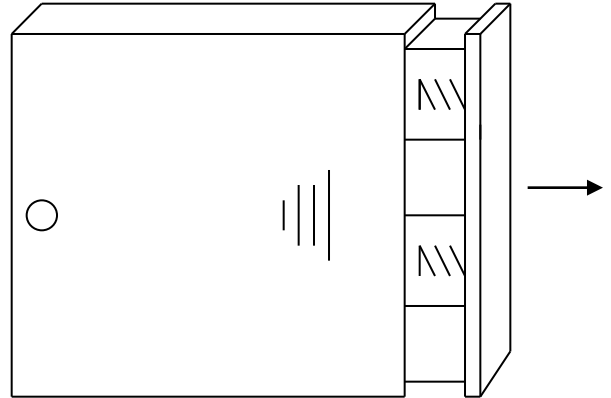
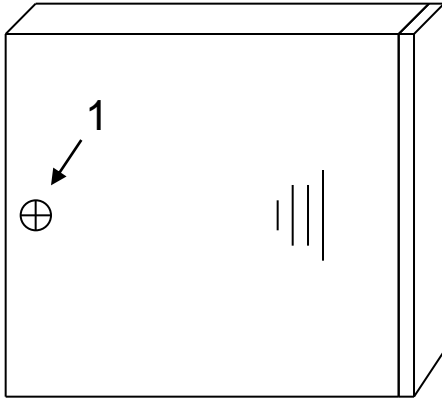
SILIKONIEREN DER KOMPLETTDUSCHE

Die waagerechten Teile zwischen Brausetasse und Duschkabine dürfen nur von außen silikoniert werden.

Senkrechter Spalt zwischen Fixteil und Rundbogenprofil an der Unterseite der Duschkabine außen und innen silikonieren. Zwischen Glas und Rundbogenprofil silikonieren.

Einsetzen der Batterien:

- 1 Schraube aus der Batteriebox(Pos.1) entfernen
- 2 Den geriffelten Bereich gegenüber der Schraubenöffnung drücken und Batteriefach vorziehen.
- 3 Batterien wie auf der Innenseite des Batteriefaches angegeben einsetzen
- 4 Batteriefach wieder einsetzen und mit Schraube sichern
- 5 Batteriebox mit Steuerungskabel verbinden (graues Kabel mit weißem Stecker)

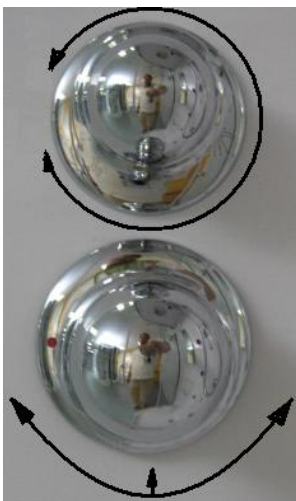


Vol-
Vol+
On/Off
TUN
RST

Leiser
Lauter
Radio Ein- Ausschalten
bei Betätigung wird automatisch der nächste Sender gestartet
Rückstellung auf ersten Sender



leuchtet bei eingeschaltetem Radio



Oberer Drehknopf

Funktion Kopfbrause



Funktion Seitenbräusen



Funktion Handbrause

Unterer Drehknopf

Links- rechts drehen Warm –Kalt

Hebel anheben - Durchflussmengenregulierung

- **Reinigungshinweise**
- Zur Reinigung der Acryloberfläche nur weiche Tücher und neutrale, nicht scheuernde Flüssigreiniger benutzen. Keine Tücher mit Synthetikfasern, Scheuerschwämme, Scheuerkissen mit Metallfasern, feste oder flüssige Reinigungsmittel mit Scheuermittel, Alkohol, handelsübliche Säuren, Azeton oder andere Lösungsmittel benutzen, da diese die Oberfläche beschädigen.
- Das Glas der Duschatrennung sollte mit handelsüblichen Glasreinigern gereinigt und gepflegt werden.
- Zum entfernen von eventuellen Kalkablagerungen kann verdünnter Essig benutzt werden.
- Die Kunststoffteile der Komplettduschen sollten nie längere Zeit Ultraviolettstrahlen (zb. Solarien) oder direktem Sonnenlicht ausgesetzt werden, da dieses zu farblichen Veränderungen führen kann.
- Leichte Kratzer in den Kunststoffteilen können mit Hilfe von feinstem Wasserscheifpapier Körnung (mindestens no1200) und unter Verwendung von handelsüblicher Autopolitur und einem weichen Tuch ausgebessert werden.
- Je nach Härtegrad des Wassers sollte eine Entkalkung des Dampfgenerators durchgeführt werden um die Lebensdauer des Produktes zu erhöhen.
- Zum entkalken den Dampfgenerator ausbauen, senkrecht stellen und bei der Dampfaustrittsöffnung mit flüssigem Entkalkungsmittel befüllen und einwirken lassen bis sich der Kalkfilm löst. Nach dem entkalken Dampfgenerator entleeren und wieder in die Dampfduche einbauen.
- Sollten Wartungs- oder Reparaturarbeiten bei der Komplettdusche nötig sein, werden keine anfallenden Kosten für das entfernen von Möbeln oder vor Ort aufgestellte Geräte übernommen. *Vorhandene Einrichtungen sind vor der Ankunft der Monteure zu entfernen. Sollte ein Mehraufwand für das Abbauen von nicht entfernten Einrichtungsgegenständen oder dergleichen entstehen werden diese Rechnung gestellt.*