

# Montageanleitung Komplettdusche Summer



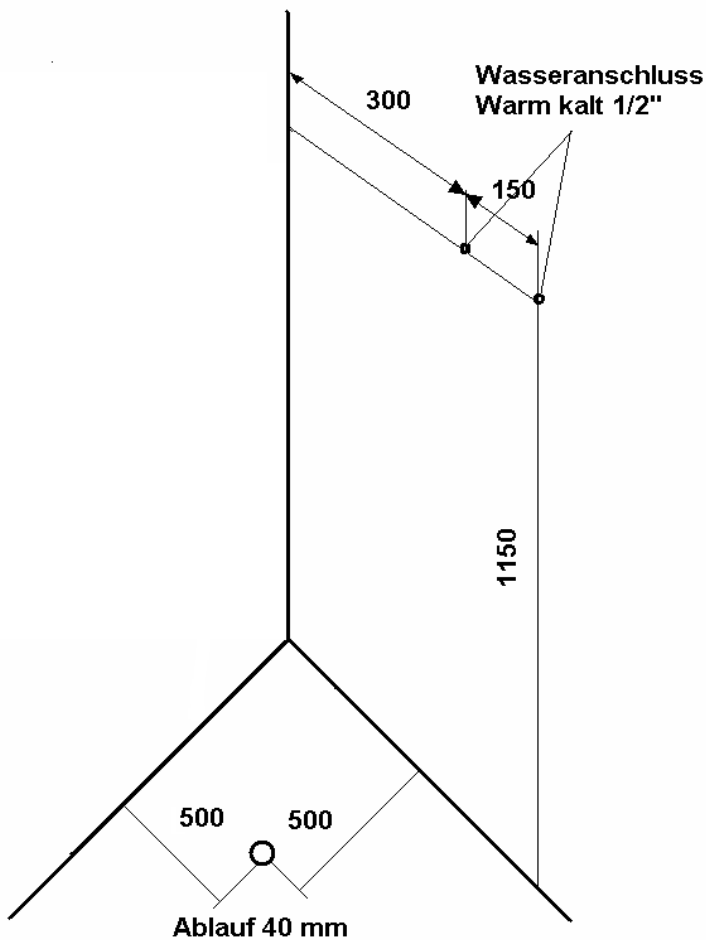
## Packliste:

Karton 1: 1 Brausetasse mit verstellbarem Fußgestell  
1 flexibler Metallbrauseschlauch  
1 Schraubensatz  
1 Brausegarnitur mit Handbrause und Befestigung

Karton 2: 1 Kunststoffrückwand mit Massagedüsen

Karton 3: 2 Fixteile  
2 Schiebetüren  
2 Laufschiene für Schiebetür  
1 Gummidichtung  
2 Magnetdichtungen  
2 komplette Griffe

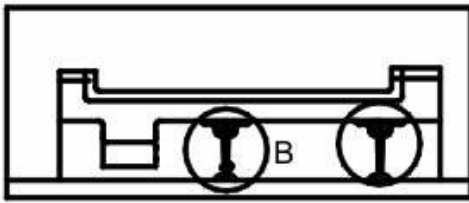
## Installationsvorbereitung



Die Anschlüsse können auch gespiegelt ausgeführt werden. Links und rechts von der Außenkante der Komplett dusche müssen mindestens 40 cm Platz zur Montage und Wartung der Komplett dusche zur Verfügung stehen.

Die Montage der Komplett dusche darf nur auf fertig gefliesten oder Wasserdichten Untergrund erfolgen.

Der Anschluss von Komplett duschen und Whirlpools an das Stromnetz darf nur Fix in einer Feuchtraumdose vorgenommen werden  
Der Anschluss des Abwassers in der Wand muss unterhalb der Ablaufhöhe des Sifon liegen. Abwasserleitungen müssen ein gleichmäßiges Gefälle aufweisen.



**A 1** Brausetasse an den dafür vorgesehenen Platz stellen und mit den Stellschrauben in die Waage justieren.



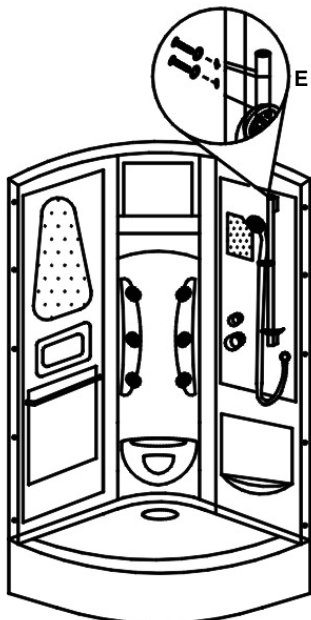
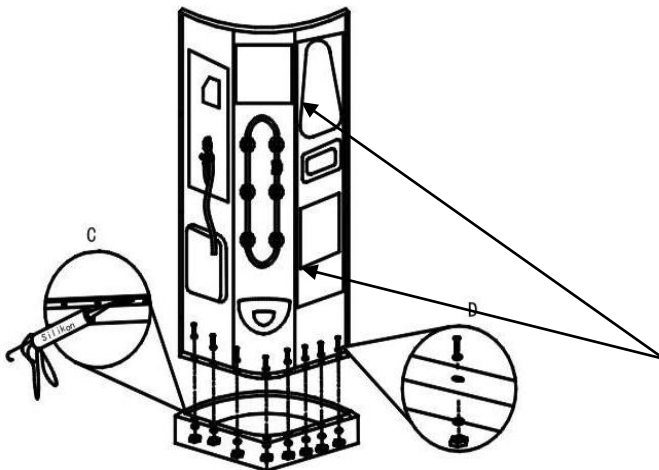
**A 2** Sifon in die Brausetasse einbauen und mit falls nötig mit Silikon nachdichten

**B 1** Brausetasse kann wieder von der endgültigen Montagestelle entfernt werden.

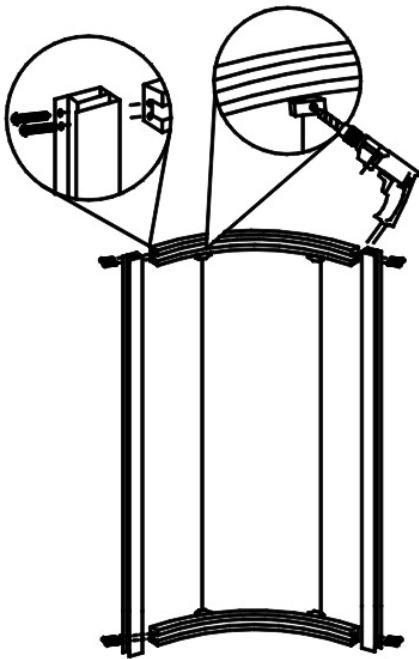
**C** Essigfreies Sanitärsilikon an der Oberseite der Brausetasse zwischen Löcher und Innenkante bis an den Rand der Brausetasse auftragen.

**D** Zwischen die beiden Teile der Rückwand vor den Löchern der Verschraubungen Silikon anbringen und verschrauben

**D 1** Brausetasse mit Rückwand verschrauben. Überschüssiges Silikon an der Innenseite sofort entfernen.



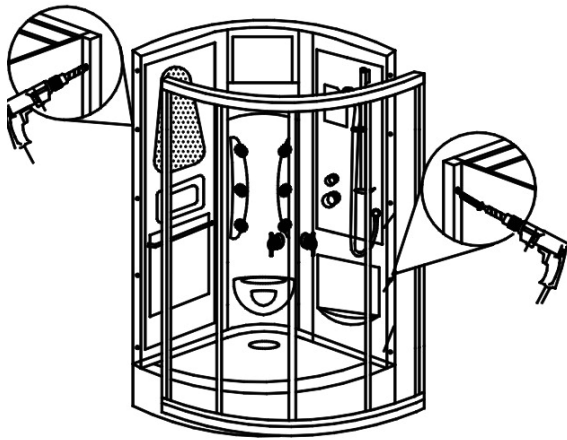
**E** Brausegarnitur mit der Rückwand verschrauben. Brauseschlauch mit dem Wandanschlussbogen verschrauben. Dichtungen beilegen



**F** Halteklötze für Fixteile an den Innenseiten der Rundbogenprofile (4 Blechschrauben 3x15) befestigen

**G** Rundbogenprofile mit den Fixteilen verschrauben ( 8 Blechschrauben 4x45)

**H** Silikon auf die seitlichen Dichtflächen der Rückwand und auf die obere Fläche der Brausetasse aufbringen. (nur im Bereich zwischen Rückwand und äußeren Rand der Tasse)

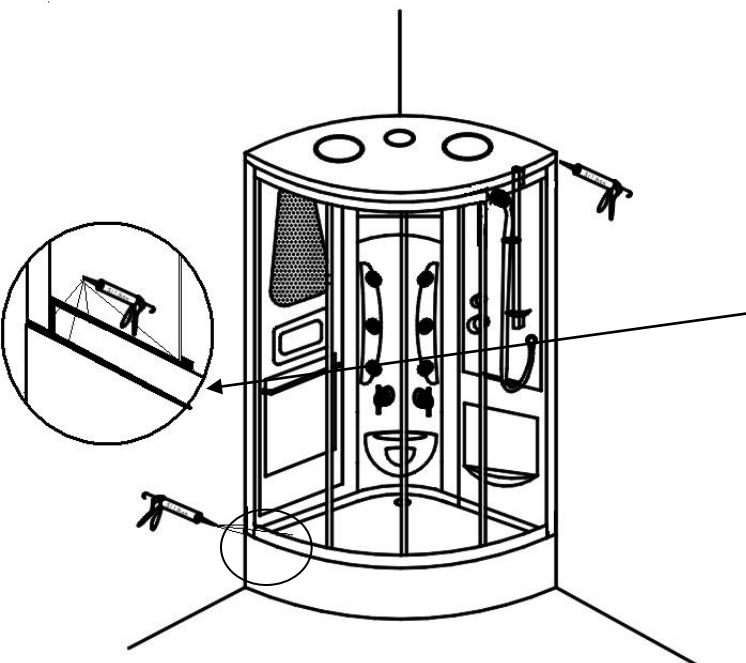


**R** Rollen auf die Schiebtüren Montieren und in die Dampfdusche einhängen.

### SILIKONIEREN DER KOMPLETTDUSCHHE

Die waagerechten Teile zwischen Brausetasse und Duschkabine dürfen nur von außen silikoniert werden.

Zwischen Fixteil und Rundbogenprofil an der Unterseite der Duschkabine außen und innen senkrechter Spalt zwischen Fixteil und Rundbogenprofil außen und innen.



**Vor dem endgültigen aufstellen an dem Montageort alle Schlauchanschlüsse und Verschraubungen auf Dichtheit zu überprüfen**

- **Reinigungshinweise**

- Zur Reinigung der Acryloberfläche nur weiche Tücher und neutrale, nicht scheuernde Flüssigreiniger benutzen. Keine Tücher mit Synthetikfasern, Scheuerschwämme, Scheuerkissen mit Metallfasern, feste oder flüssige Reinigungsmittel mit Scheuermittel, Alkohol, handelsübliche Säuren, Azeton oder andere Lösungsmittel benutzen, da diese die Oberfläche beschädigen.
- Das Glas der Duschatrennung sollte mit handelsüblichen Glasreinigern gereinigt und gepflegt werden.
- Zum entfernen von eventuellen Kalkablagerungen kann verdünnter Essig benutzt werden.
- Die Kunststoffteile der Komplettduschen sollten nie längere Zeit Ultraviolettstrahlen (zb. Solarien) oder direktem Sonnenlicht ausgesetzt werden, da dieses zu farblichen Veränderungen führen kann.
- Leichte Kratzer in den Kunststoffteilen können mit Hilfe von feinstem Wasserschleifpapier Körnung (mindestens no1200) und unter Verwendung von handelsüblicher Autopolitur und einem weichen Tuch ausgebessert werden.
- Je nach Härtegrad des Wassers sollte eine Entkalkung des Dampfgenerators durchgeführt werden um die Lebensdauer des Produktes zu erhöhen.
- Zum entkalken den Dampfgenerator ausbauen, senkrecht stellen und bei der Dampfaustrittsöffnung mit flüssigem Entkalkungsmittel befüllen und einwirken lassen bis sich der Kalkfilm löst. Nach dem entkalken Dampfgenerator entleeren und wieder in die Dampfdusche einbauen.
- Sollten Wartungs- oder Reparaturarbeiten bei der Komplettdusche nötig sein, werden keine anfallenden Kosten für das entfernen von Möbeln oder vor Ort aufgestellte Geräte übernommen. *Vorhandene Einrichtungen sind vor der Ankunft der Monteure zu entfernen. Sollte ein Mehraufwand für das Abbauen von nicht entfernten Einrichtungsgegenständen oder dergleichen entstehen werden diese Rechnung gestellt.*

## Navodila za montažo kompletne prhe Summer

### Obseg dobave:

1. karton:
  - 1 kad za prhanje z nastavljivim podnožjem
  - 1 gibka kovinska cev prhe
  - 1 set vijakov
  - 1 pomična konzola za prho z ročno prho in držalom
2. karton:
  - 1 plastična stena z masažnimi šobami
3. karton:
  - 2 fiksna dela
  - 2 x pomična vrata
  - 2 vodili za pomična vrata 1 gumijasto tesnilo
  - 2 magnetni tesnili
  - 2 kompletna ročaja



Priprava za namestitev  
prikluček vode hladna / topla  
odtok 40 mm

- A 1 Kad za prhanje namestite na predvideno mesto in jo naravnajte z nastavnimi vijaki.
- A 2 Sifon vgradite v kad za prhanje in ga s priloženo gibko cevjo za odvajanje vode povežite s sistemom odvajanja vode. Preverite tesnjenje in neoviran odtok vode.
- B 1 Kad za prhanje se lahko ponovno odstrani z dokončnega montažnega mesta.
- C Na zgornjo stran kadi za prhanje med odprtine in notranji rob nanesite sanitarni silikon brez kisa vse do roba kadi za prhanje.
- D Med oba dela zadnje stene nanesite silikon pred odprtine vijačnih spojev in oba dela privijte.
- D 1 Kad za prhanje povežite s pomočjo vijakov z zadnjo steno. Presežek silikona na notranji strani takoj odstranite.
- E Pomično konzolo povežite s pomočjo vijakov z zadnjo steno. Cev prhe privijte z lokom stenskega priključka. Priložite tesnila.
- F Držalne bloke za fiksne dele pritrdite na notranjih straneh obločnih profilov (4 vijaki za pločevino 3 x15).
- G Obločne profile povežite s fiksnimi deli s pomočjo vijakov (8 vijakov za pločevino 4 x 45).
- H Na stranske tesnilne površine zadnje stene in na zgornjo površino kadi za prhanje nanesite silikon (samo v prostoru med zadnjo steno in zunanjim robom kadi za prhanje).
- R Namestite valjčke na pomična vrata in vrata obesite v kompletno prho.

### NANAŠANJE SILIKONA V KOMPLETNO PRHO

Na vodoravne dele med kopalno kadjo in kabino za prhanje lahko nanašate silikon samo z zunanje strani.

Med fiksnim delom in obločnim profilom na spodnji strani kabine za prhanje z zunanje in notranje strani, navpično režo med fiksnim delom in obločnim profilom z zunanje in notranje strani.

Pred zaključkom montaže na licu mesta preverite tesnjenje vseh cevni priključkov in vijačnih spojev.

## Navodila za čiščenje

Za čiščenje akrilne površine uporabljajte izključno mehke krpe in nevtralne tekoče ter neabrazivne detergente. Ne uporabljajte krp s sintetičnimi vlakni, abrazivnih gobic, abrazivnih blazinic s kovinskimi vlakni, trdnih ali tekočih detergentov z abrazivnimi lastnostmi, alkohola, navadnih kislin, acetona ali drugih topil, ki lahko poškodujejo površino.

Steklo kabine za prhanje je potrebno čistiti in oskrbovati z navadnimi čistilnimi sredstvi za steklo.

Za odstranitev morebitnih usedlin kalcija lahko uporabite razredčen kis.

Plastični deli kompletne prhe ne smejo biti nikoli izpostavljeni dalj časa ultravijoličnim žarkom (npr. v solarijih) ali neposrednemu sončnemu sevanju, ki lahko povzroči spremembo barvnih odtenkov.

Lahke praske na plastičnih delih se lahko omilijo s pomočjo izredno finega brusilnega papirja odpornega proti vodi (vsaj n01200), in z uporabo navadnega sredstva za poliranje avtomobilov ter mehke krpe.

Glede na stopnjo trdote vode je treba izvesti odstranitev usedlin kalcija na generatorju pare, kar podaljša življenjsko dobo proizvoda.

Za odstranitev usedlin kalcija z generatorja pare generator demontirajte, ga postavite navpično in odprtino za izhod pare napolnite s tekočim sredstvom za odstranjevanje kalcija. Počakajte, da se sloj kalcija raztopi. Po odstranitvi kalcija generator pare izpraznite in ga ponovno namestite v prho za parno kopel.

Če je potrebno vzdrževanje ali popravila kompletne prhe, nismo odgovorni za nastale stroške zaradi odstranjevanja pohištva ali aparatov nameščenih na licu mesta. *Pripadajoče naprave je potrebno odstraniti še pred prihodom servisnih tehnikov. V primeru dodatnega dela pri odstranjevanju naprav ali neodstranjenih predmetov itd. vam bomo dodatne stroške zaračunali v ceno.*

## Montážní návod ke kompletní sprše Summer

### Balící list:

Karton 1:

- 1 sprchová vanička s přestavitelnou podnoží
- 1 ohebná kovová sprchová hadice
- 1 sada šroubů
- 1 sprchová souprava s ruční sprchou a upevněním

Karton 2:

- 1 umělohmotná zadní stěna s masážními tryskami

Karton 3:

- 2 pevné díly
- 2 posuvné dveře
- 2 kolejnice na posuvné dveře 1 gumové těsnění
- 2 magnetická těsnění
- 2 kompletní madla

Příprava k instalaci

Vodovodní přípojka studená/teplá

Odtok 40 mm



A1 Postavte sprchovou vaničku na určené místo a pomocí stavěcích šroubů je seřídte do vodorovné polohy.

A2 Namontujte do sprchové vaničky sifon a pomocí přiložené odtokové hadice připojte ke kanalizaci. Zkontrolujte těsnost a úplný odtok vody.

B 1 Sprchovou vaničku můžete z místa konečné montáže opět odstranit.

C Na horní část sprchové vaničky mezi otvory a vnitřní hranu naneste sanitární silikon bez obsahu octa až k okraji sprchové vaničky.

D Mezi oba díly zadní stěny před otvory šroubení naneste silikon a sešroubujte.

D 1 Sešroubujte sprchovou vaničku se zadní stěnou. Přebytečný silikon na vnitřní straně ihned odstraňte.

E Sešroubujte soupravu sprchy se zadní stěnou. Sešroubujte sprchovou hadici s kolenem pro připojení na stěnu. Přiložte těsnění.

F Upevněte přídržovací špalíky pro pevné díly na vnitřní strany obloukových profilů (4 šrouby do plechu 3x15).

G Obloukové profily sešroubujte s pevnými díly (8 šroubů do plechu 4x45)

H Naneste silikon na boční těsnicí plochy zadní stěny a na horní plochu sprchové vaničky (jen v prostoru mezi zadní stěnou a vnějším okrajem vaničky).

R Namontujte kolečka na posuvné dveře a kompletní sprchu zavěste

## SILIKONOVÁNÍ KOMPLETNÍ SPRCHY

Vodorovné díly mezi sprchovou vaničkou a kabinou smějí být silikonovány pouze zvenku.

Mezi pevným dílem a obloukovým profilem na dolní straně sprchové kabiny je zevně i zevnitř svislá štěrbina mezi pevným dílem a obloukovým profilem zevně i zevnitř.

Před konečnou instalací na místo montáže zkontrolujte těsnost všech hadicových spojení a šroubení.

## **Pokyny pro čištění**

Pro čištění akrylového povrchu používejte jen měkké hadříky a neutrální, neabrazivní tekuté čističe. Nepoužívejte hadříky se syntetickými vlákny, houbičky s drsným povrchem, drátěnky s kovovými vlákny, pevné nebo kapalné čisticí prostředky s abrazivou, alkohol, běžné kyseliny, aceton nebo jiná rozpouštědla, protože ty poškozují povrch. Sklo dělicí přepážky by se mělo čistit a udržovat běžnými čističi na sklo.

Pro odstranění případných vápenných usazenin je možné použít zředěný ocet.

Plastové díly kompletních sprch by se nikdy neměly vystavovat delší dobu ultrafialovým paprskům (např. solárií) ani přímému slunečnímu záření, protože to může způsobit změny barevného odstínu.

Drobné škrábance v plastových dílech mohou být opraveny nejjemnějším vodovzdorným brusným papírem (o zrnitosti nejméně n01200) a za použití běžné leštěnky na karoserie aut a měkkého hadříku.

Podle stupně tvrdosti vody by se mělo provést odvápnění parního generátoru, aby se tak zvýšila životnost výrobku.

Pro odvápnění parní generátor vymontujte, postavte svise a s otevřeným otvorem pro výstup páry naplňte kapalným odvápnovacím prostředkem a nechte působit, až se vápenný film uvolní. Po odvápnění parní generátor vyprázdněte a opět namontujte do parní sprchy.

Bude-li u parní sprchy nutná údržba či opravy, nebudou hrazeny náklady na odstranění nábytku nebo přístrojů postavených na místě.

*Stávající zařízení musí být odstraněna před příchodem montérů. Vzniknou-li vícenásobné náklady za odstranění neodstraněných zařizovacích předmětů nebo pod., budou patřičně naúčtovány.*

.  
. .  
. .  
. .

## Uputa za montažu tuša Summer

### Lista za pakiranje:

Karton 1:

- 1 kada s podesivim postoljem
- 1 elastično metalno crijevo tuša
- 1 komplet vijaka
- 1 komplet tuša s ručnim tušem i učvršćenjem

Karton 2:

- 1 plastična stražnja stjenka s masažnim mlaznicama

Karton 3:

- 2 fiksirani dijelovi
- 2 posmična vrata
- 2 vodilice za posmična vrata 1 gumena brtva
- 2 magnetna brtva
- 2 kompleta rukohvata

Priprema instalacije

Priključak vode hladno / toplo

Odvod 40 mm



A 1 kadu postaviti na za to predviđeno mjesto i pomoću vijaka za podešavanje podesiti u vodoravan položaj.

A 2 Sifon ugraditi u tuš kadu i s priloženim odvodnim crijevom priključiti na odvodni sustav. Provjeriti zabrtvljenost i potpuno otjecanje vode.

B 1 Tuš kadu možete maknuti s mjesta za montažu.

C Sanitarni silikon bez octa nanijeti na gornjem dijelu kade između rupa i unutarnjeg ruba.

D Između dva dijela stražnje stjenke ispred rupa za vijčane spojeve nanijeti silikon i zaviti

D 1 Tuš kadu vijcima učvrstiti sa stražnjom stjenkom. Prekomjerni silikon na unutarnjoj strani odmah odstraniti.

E Tuš kadu vijcima učvrstiti sa stražnjom stijenkom. Crijevo tuša vijcima spojiti s nastavkom za priključak u zid. Postaviti brtve

F Držače za fiksirane dijelove učvrstiti na unutarnjim stranama lučnih profila (4 vijka za lim 3x15)

G Lučne profile vijcima učvrstiti s fiksiranim dijelovima ( 8 vijaka za lim 4x45)

H Silikon nanijeti na bočne brtvene površine stražnje stjenke i na gornju površinu tuš kade. (Samo u području između stražnje stjenke i vanjskog ruba kade)

R Valjke montirati na posmična vrata i objesiti na tuš-komplet.

### SILIKONIRANJE TUŠ-KOMPLETA

Vodoravni dijelovi između tuš kade i tuš kabine smiju se silikonirati samo izvana.

Između fiksnog dijela i lučnih profila na donjem dijelu tuš kabine izvana i iznutra okomiti procjep između fiksnog dijela i lučnog profila izvana i iznutra.

Prije konačnog postavljanja na mjesto montaže provjeriti zabrtvljenost svih crijevnih priključaka i vijčanih spojeva

## Upute za čišćenje

Za čišćenje akrilne površine koristiti samo mekane krpe i neutralna, tekuća sredstva za čišćenje koja ne grebu. Ne koristiti krpe sa sintetičkim vlaknima, spužve ili jastučiće s metalnim vlaknima, kruta ili tekuća sredstva za čišćenje sa sredstvima koja grebu, alkohol, uobičajene kiseline, aceton ili druga otapala, budući da ona oštećuju površinu.

Staklo pregrade tuša treba čistiti i njegovati uobičajenim sredstvima za čišćenje stakla.

Za odstranjivanje eventualnih naslaga kamenca može se koristiti razrijeđeni ocat.

Plastični dijelovi tuš kompleta ne smiju se na duže vrijeme izlagati ultraljubičastim zrakama (npr. solarij) ili direktnom sunčevom zračenju, budući da to može dovesti do promjena boje.

Lagane ogrebotine na plastičnim dijelovima mogu se popraviti pomoću finog brusnog papira granulacije (minimalno n01200) te korištenjem uobičajenog sredstva za poliranje auta i mekane krpe.

Ovisno o tvrdoći vode s generatora pare je potrebno odstranjivati kamenac kako bi se povećao životni vijek uređaja.

Za otklanjanje kamenca demontirati generator pare, postaviti ga okomito te na otvoru za izlaz pare napuniti sredstvo za otklanjanje kamenca i pustiti da djeluje dok se sloj kamenca ne otopi. Pošto ste uklonili kamenac, generator pare ispraznite te ga opet ugradite u parni tuš.

Ukoliko bi kod tuš kompleta bili potrebni radovi održavanja ili popravci, ne preuzimaju se troškovi nastali uklanjanjem namještaja ili uređaja. *Uređaje ili namještaj treba ukloniti prije dolaska montera.*

*Ukoliko bi radi uklanjanja takvog ili sličnog pokućstva nastali dodatni radovi, za njih ćemo ispostaviti račun.*

## Szerelési utasítás a Summer komplett zuhanyzóhoz

### Tartozéklista :

1. karton:
  - 1 zuhanytálca állítható lábakkal
  - 1 flexibilis fém zuhanycső
  - 1 csavarkészlet
  - 1 zuhanygarnitúra kézi zuhannyal és rögzítéssel
2. karton:
  - 1 műanyag hátfal masszázs-fúvókákkal
3. karton:
  - 2 Fixteile
  - 2 tolóajtók
  - 2 tolóajtó-sín 1 gumitömítés
  - 2 mágnes-tömítések
  - 2 komplett fogantyú



### Szerelés előkészítése

Vízcsatlakozás hideg / meleg

Lefolyó 40 mm

- A 1 Állítsa a zuhanytálcát az arra kijelölt helyre és a beállítócsavarokkal állítsa vízszintbe.
- A 2 Szerelje be a szifont a zuhanytálcába és a mellékelt lefolyótömlővel csatlakoztassa a szennyvízelvezető rendszerhez. Ellenőrizze a megfelelő tömítettséget és vízfolyást
- B 1 A zuhanytálca a végleges szerelési helyről eltávolítható.
- C Tegyen ecetmentes szaniter-szilikont a zuhanytálca felső szélén a lyukak és a belső élek közé egészen a zuhanytálca széléig
- D Tegyen szilikont a hátfal két része közé a csavarfuratok környékére és csavarozza össze a részeket.
- D 1 Csavarozza össze a zuhanytálcát a hátfallal. A belső felületről a felesleges szilikont azonnal távolítsa el.
- E Csavarozza össze a zuhanygarnitúrát a hátfallal. Csavarozza össze a zuhanytömlőt a fali csatlakozó ívvel. Tegye be a tömítéseket.
- F Rögzítse a fix részek tartóhasábjait az íves profil belső oldalán (4 db 3x15-ös lemezcsavar)
- G Csavarozza össze az íves profilokat a fix részekkel ( 8 db 4x45-ös lemezcsavar)
- H Tegyen szilikont a hátfal oldalfelületeire és a zuhanytálca felső felületeire (csak a hátfal és a tálca külső széle közötti részen)
- R Szerelje fel a tolóajtókra a görgőket és akassza be a zuhanykabinba.

## A ZUHANYKABIN SZILIKONOZÁSA

A zuhanytálca és a zuhanykabin között lévő vízszintes részeket csak kívülről szabad szilikonozni. A rögzítő rész és a zuhanykabin alsó részén lévő íves profil között kívül és belül, a rögzítő rész és az íves profil közötti függőleges résben kívül és belül.

A végleges felállítás előtt a szerelési helyen ellenőrizni kell minden csőcsatlakozás és csavarozás tömítését.

## Tisztításra vonatkozó utasítások

Az akril-felületek tisztításához csak puha törlőkendőt és semleges, nem súroló folyékony tisztítószerrel használjon. Ne használjon műszálas törlőkendőt, dörzsszivacsot, fémszálas dörzspárnát, szilárd vagy folyékony súrolószerrel, alkoholt, kereskedelemben kapható savat, acetont, vagy más oldószert, mert ezek károsítják a felületet.

A zuhanykabin elválasztó-üvegét kereskedelemben kapható üvegtisztító szerrel kell tisztítani és ápolni.

Az esetleges vízkőlerakódáshoz eltávolításához használjon higított ecetet.

A komplett zuhanyzó műanyagrészeit soha ne tegye ki hosszabb ideig ultraviola sugárzásnak (pl. szolárium) vagy közvetlen napsugárzásnak, mert elszíneződhetnek. A műanyagrészekeken keletkező enyhe karcolásokat a legfinomabb csiszolópapír (legalább 1200 szemcseméretű) segítségével, kereskedelemben kapható autópólirozó és egy puha törlőkendő használatával lehet kijavítani.

A víz keménységi foka szerint el kell végezni a gőzgenerátor vízkötelenítését a termék élettartamának növelése érdekében.

Vízkötelenítéshez szerelje ki a gőzgenerátort, állítsa függőlegesen és a gőzkivezető nyíláson töltsen fel folyékony vízkőoldó szerrel és hagyja hatni, amíg a mészréteg fel nem oldódik. Vízkötelenítés után ürítse ki a gőzgenerátort és szerelje vissza a zuhanykabinba.

Ha karbantartási vagy javítási munkákat kell végezni a zuhanykabinon, a bútorrakodás és a helyszínen lévő tárgyak elpakolásának költségeit nem vállaljuk át.

*Az útban lévő berendezési tárgyakat a szerelők megérkezése előtt el kell távolítani. Ha az el nem távolított berendezési tárgyak elpakolása miatt többletköltségek keletkeznek, ezt kiszámlázzuk az ügyfélnek.*

## Návod na montáž kompletnej sprchy Summer

### Baliaci list:

#### Kartón 1:

- 1 sprchovací tanier s nastaviteľným podstavcom
- 1 ohybná kovová hadica
- 1 skrutkovacia sada
- 1 sprchovacia súprava s ručnou sprchou a upevnením



#### Kartón 2:

- 1 zadná stena z umelej hmoty s masážnymi tryskami

#### Kartón 3:

- 2 pevné časti
- 2 posuvné dvere
- 2 koľajnice pre posuvné dvere 1 gumové tesnenie
- 2 magnetické tesnenia
- 2 kompletne úchytky

### Príprava na inštaláciu

Vodovodná prípojka studená / teplá

Odtok 40 mm

A 1 Sprchovací tanier umiestniť na určené miesto a pomocou nastavovacích skrutiek nastaviť do vodováhy.

A 2 Sifón zabudovať do taniera a pomocou pribalenej odtokovej hadice napojiť na odpadový systém. Skontrolovať tesnosť a úplny odtok vody.

B 1 Sprchovací tanier sa dá konečným miestom montáže znovu odstrániť.

C Sanitárny silikón neobsahujúci ocot naniesť na vrchnú stranu sprchovacieho taniera medzi dierky a vnútornú hranu až po okraj sprchovacieho taniera.

D Medzi obe časti zadnej steny pred dierkami skrutiek naniesť silikón a priskrutkovať.

D 1 Sprchovací tanier priskrutkovať na zadnú stenu. Prebytočný silikón na vnútornej strane okamžite odstrániť.

E Sprchovacia súprava priskrutkovať na zadnú stenu. Sprchovacia hadicu priskrutkovať na prípojný oblúk steny. Priložiť tesnenia.

F Držiaky na pevné časti upevniť na vnútorných stranách oblúkových profilov (4 kovové skrutky 3x15).

G Oblúkové profily priskrutkovať k pevným častiam ( 8 kovových skrutiek 4x45).

H Silikón naniesť na bočné tesniace plochy zadnej steny a na hornú plochu sprchovacieho taniera. (iba v oblasti medzi zadnou stenou a vonkajším okrajom taniera)

R Valčeky namontovať na posuvné dvere a zavesiť do sprchy.

### SILIKÓNOVANIE KOMPLETNEJ SPRCHY

Vodorovné časti medzi sprchovacím tanierom a sprchovacím kútom sa smú silikónovať iba zvonku.

Medzi pevnou časťou a oblúkovým profilom na spodnej strane sprchovacieho kúta vonku a vo vnútri kolmá medzera medzi pevnou časťou a oblúkovým profilom vonku a vo vnútri.

Pred konečným umiestnením na mieste montáže skontrolovať tesnosť všetkých prípojok hadíc a závitových spojení.

## **Pokyny pre čistenie**

Na čistenie akrylátového povrchu používajte iba mäkké handry a neutrálne neabrazívne čistiace prostriedky. Nepoužívajte žiadne handry so syntetickými vláknami, špongie na drhnutie, čistiace podušky s kovovými vláknami, pevné alebo tekuté abrazívne čistiace prostriedky, alkohol, obvyklé kyseliny, acetón alebo iné riedidlá, pretože tieto poškodzujú povrch.

Sklo sprchy by sa malo čistiť a udržiavať pomocou obvyklých čistiacich prostriedkov na sklo. Na odstránenie prípadných usadenín vodného kameňa sa môže použiť zriedený ocot.

Časti sprchy z umelej hmoty by nikdy nemali byť po dlhšiu dobu vystavené ultrafialovému žiareniu (napr. soláriá) alebo priamemu slnečnému žiareniu, pretože to môže viesť k zmenám farby. Ľahké škrabance na častiach z umelej hmoty sa dajú vylepšiť pomocou jemného brúsneho papiera zrnitosti minimálne č. 1200 a s použitím obvyklého leštiaceho prostriedku na auto a mäkkej handry. Podľa tvrdosti vody by sa malo prevádzať odstránenie vodného kameňa z generátora pary, aby sa zvýšila jeho životnosť.

Za účelom odstránenia vodného kameňa generátor pary vymontujte, postavte kolmo a pri otvore výstupu pary naplňte tekutým prostriedkom na odstránenie vodného kameňa, nechajte pôsobiť až sa vodný kameň rozpustí. Po odstránení vodného kameňa generátor pary vyprázdnite a znovu do sprchovacieho kúta namontujte.

Pokiaľ by bola potrebná údržba alebo opravy na kompletnej sprche, nebudú hradené náklady za odstránenie nábytku alebo prístrojov, ktoré sa nachádzajú na mieste. *Zariadenia v mieste je potrebné odstrániť pred príchodom montérov. Pokiaľ by došlo k vzniku dodatočných nákladov na odmontovanie neodstránených predmetov alebo zariadení budú tieto naúčtované.*